

# Rakel-Produktkatalog



# Werkstoffe

**2000 Serie** – hochwertiger Allrounder zu konkurrenzfähigem Preis

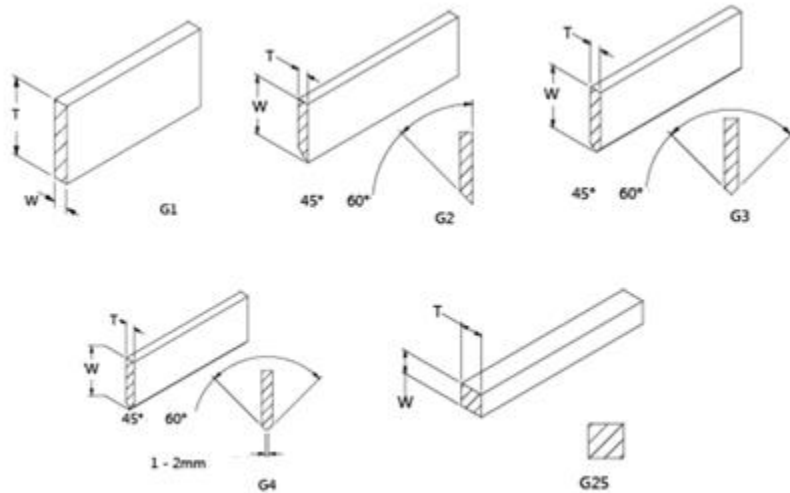
**5000 Serie** – Premium Vulkollan

**7000 Serie** – höher wertiges Allzweckmaterial

**8000 Serie** – hohe Resistenz gegen Lösungsmittel und Chemikalien

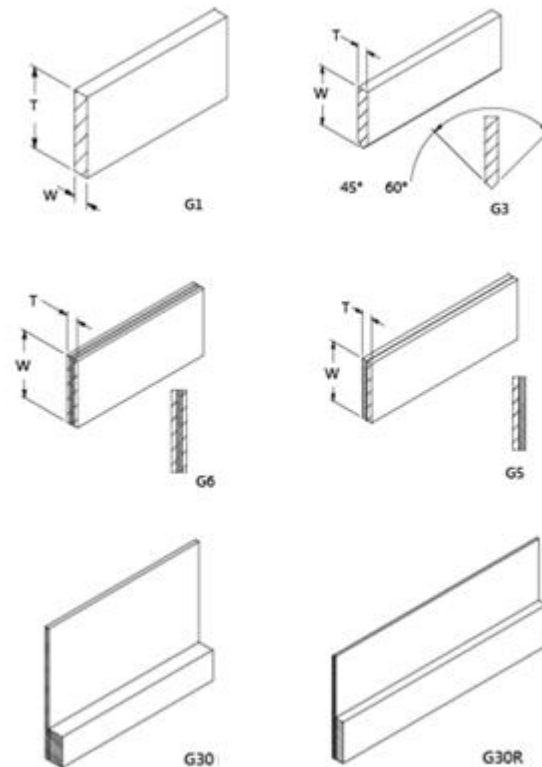
Serie	Industriell	Elektronik	Solar/PV	CD/DVD	Grafiken	Aufkleber	Glas	Flaschen	Keramik	Textil
2000	●	●	●	●	●	●	●	●	●	●
5000	●	●	●				●	●	●	
7000	●									●
8000	●	●	●		●	●		●		

# Schnittprofile



Härte: 45 – 95° Sh. A  
T max.: 1 – 10 mm

# Mehrlagige-, Formgegossene- & Verbundprofile



# Kontakt:

**Thomas Ziegler**

Tel.: +49 (0)2173 39924-38

Mobil: +49 (0)177 3773936

Fax.: +49 (0)2173 39924-55

Email: [thomas.ziegler@eswe-flex.de](mailto:thomas.ziegler@eswe-flex.de)

Besuchen Sie auch unsere Website: [www.eswe-flex.de](http://www.eswe-flex.de)